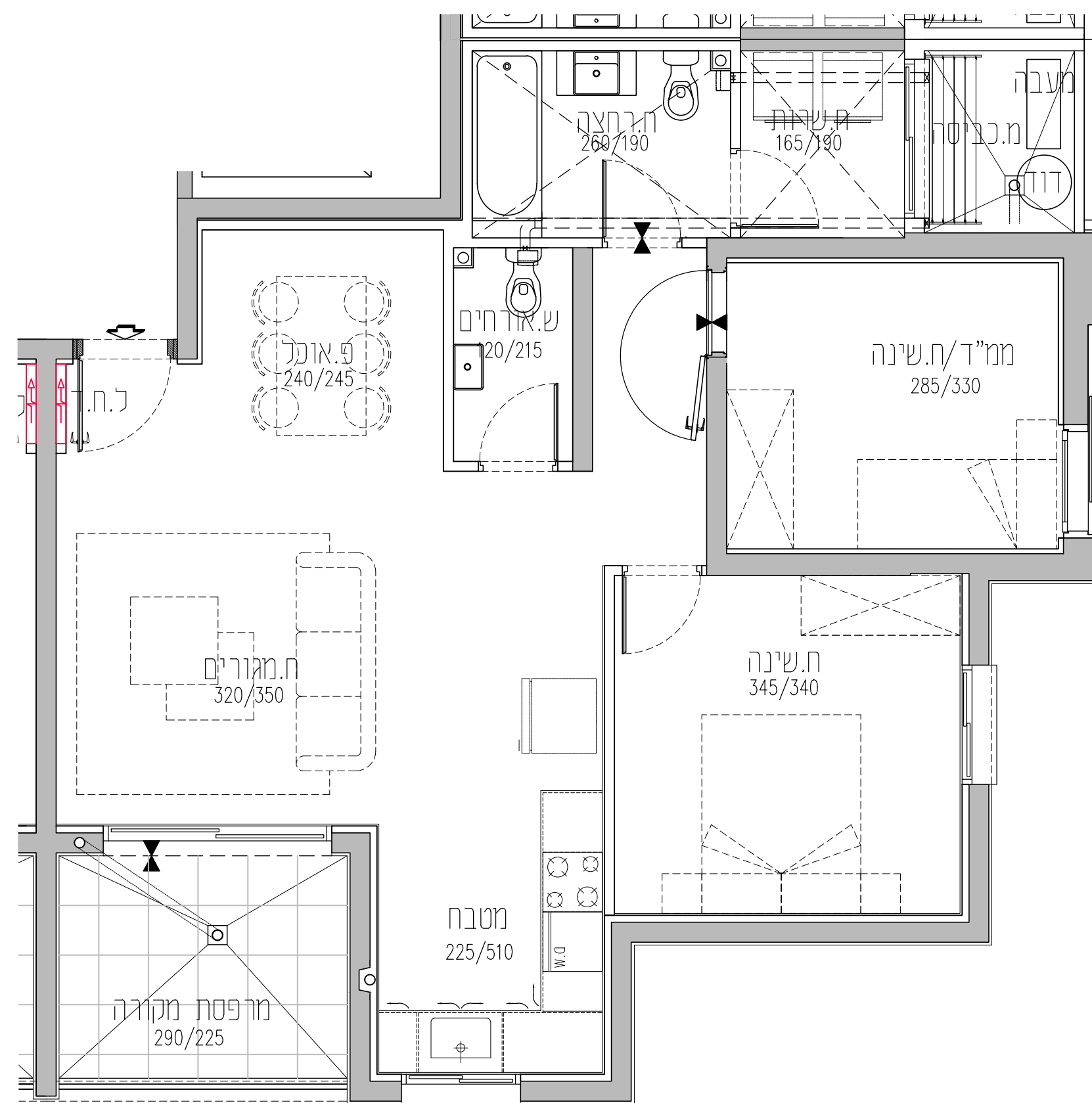


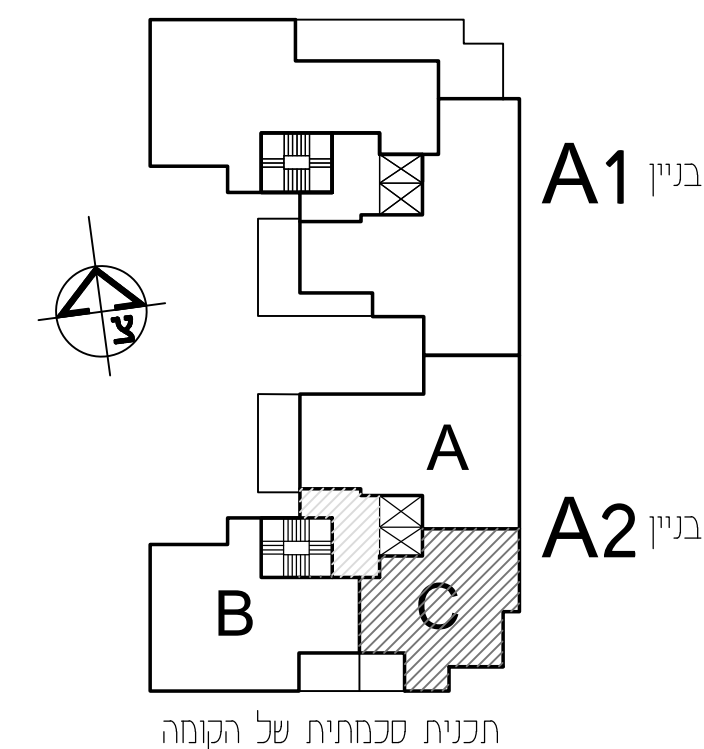
בניין A2			
קומה	טיפוס דירה	מס' דירה	כיוון
ק-8	C	24	דרום-מזרח



אגמים מזרח אסקלון

קומה	טיפוס	מס' דירה
קומה 9	D	E
קומה 8	A/C	B
קומה 7	A/C	B
קומה 6	A/C	B
קומה 5	A/C	B
קומה 4	A/C	B
קומה 3	A/C	B
קומה 2	A/C	B
קומה 1	A/C	B
בחדרנים	A	

חתך רוחב סכמתי בניין A2



*ראה רשימת הערות כלליות ומקרא לסימנים בתחילת קובץ תוכניות אלו.
*מותנה בהיתר בניה-יחכנו שינויים והתאמות לפי דרישת הרשויות והמתכננים והיועצים.

אפסקלון אגמים מזרח		
מגרש:	בניין:	קומה:
201	A2	8
טיפוס דירה:	שטח דירה:	שטח מרפסת:
C	83.05	7.48
קנה מידה:	מהדורה:	תאריך:
1:50	01	04.01.2022
<p>קבוצת אודור רח' בר סוכבא 4, בני ברק טל. 03-7549500 054-3324555 www.udor.co.il</p> <p>UDOR בונים מהלב</p>		

david kohan | architect
www.davidkohan.co.il david@davidkohan.co.il